

生産中止品

2011/01

1 便ふたなし品  
2 リモコンを埋込AC100VバリアフリーリモコンEFV用流すスイッチ  
TES27CPE/CTE(別途手配)対応用に変更したものを。

\*定格：ウォシュレット AC100V-1286W 50/60Hz  
リモコン AC100V-4.9W 50/60Hz

- ・最低必要水圧0.05MPa(10.0L/min流動時)  
0.05MPa以下の水圧の場合、ウォシュレットの水勢が弱くなります。  
0.03MPa以下の水圧の場合、便器ボウル面の洗浄能力が弱くなります。
- ・最高水圧は0.75MPaです。

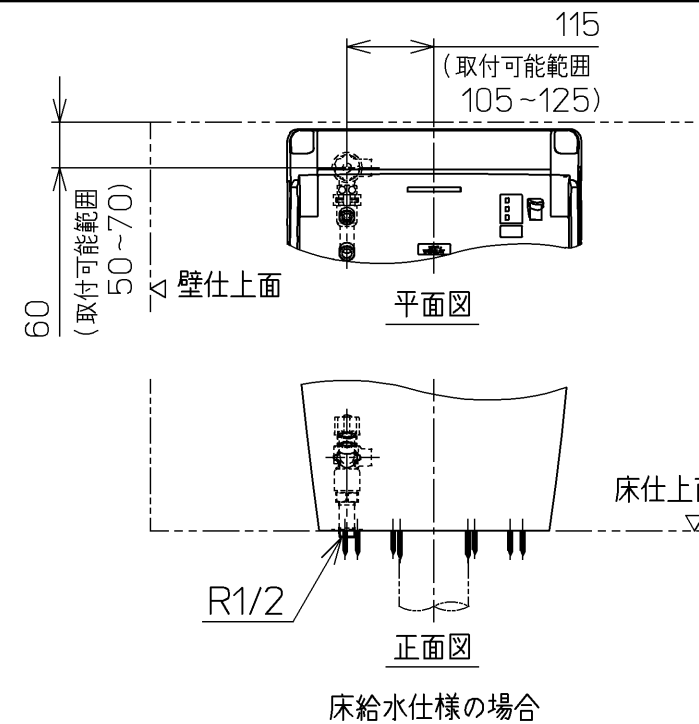
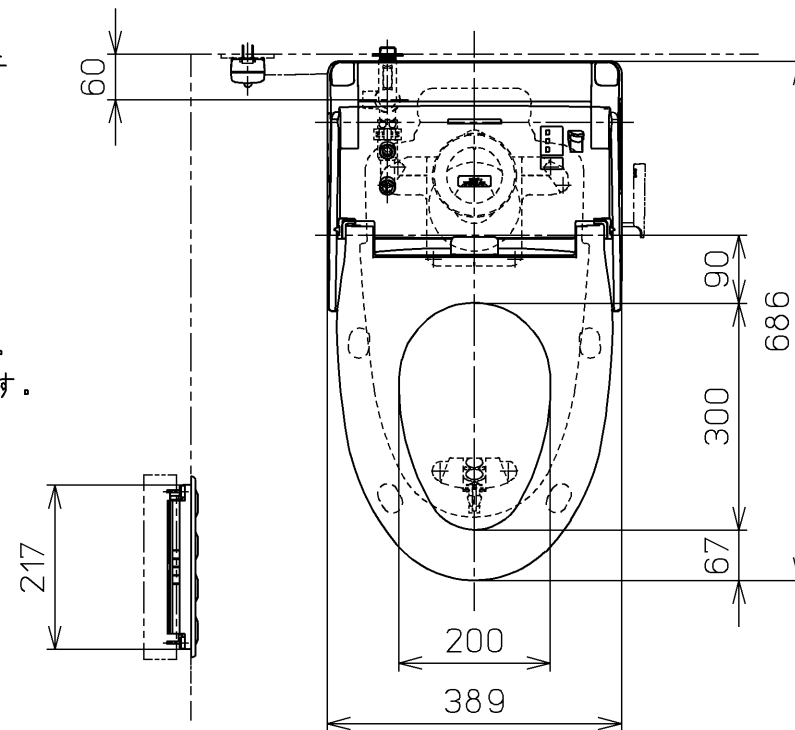
注1：左給水専用品です。

注2：75, 100塩ビ管(VU, VP75・100)共用  
塩ビ管の排水ソケットとの接合：床上60±5mm

\*給排水位置が適切でない、止水栓が製品に干渉することがあります。

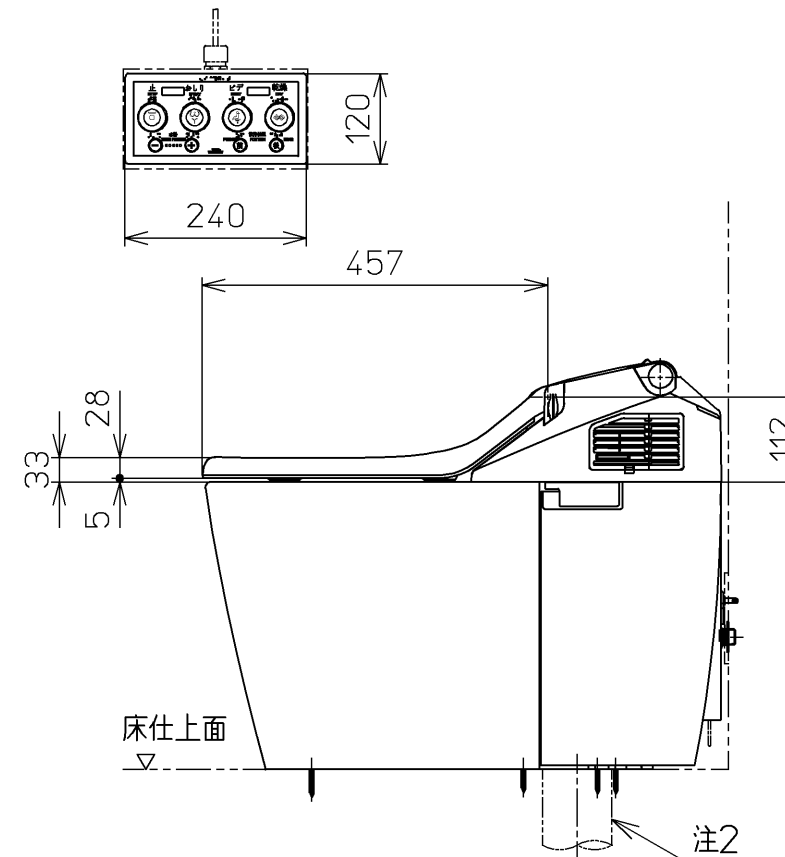
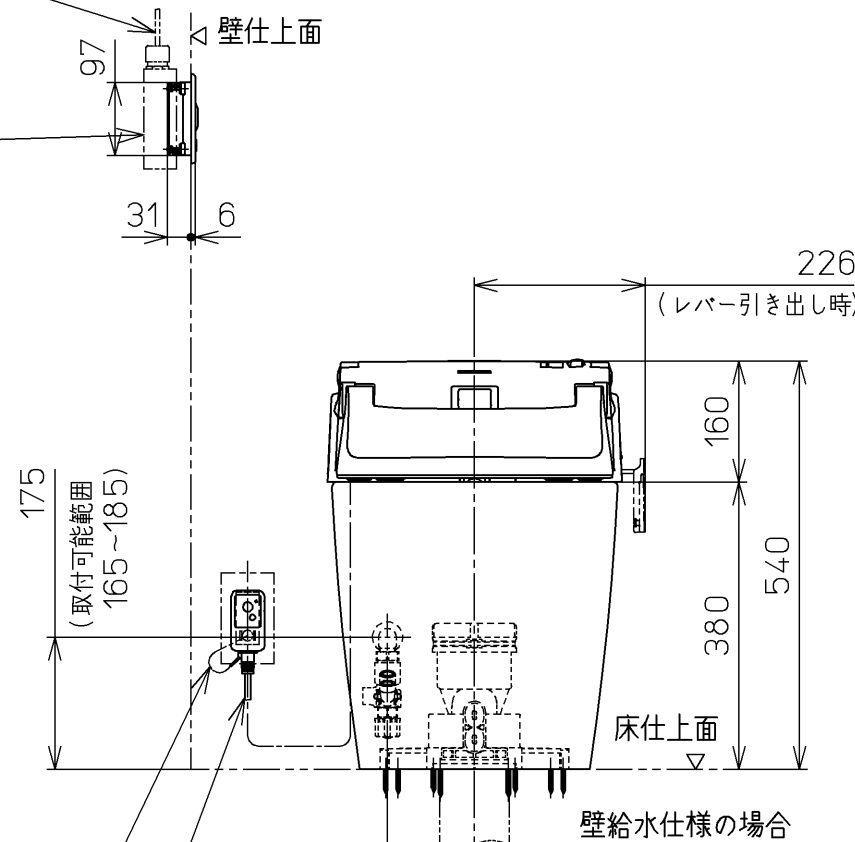
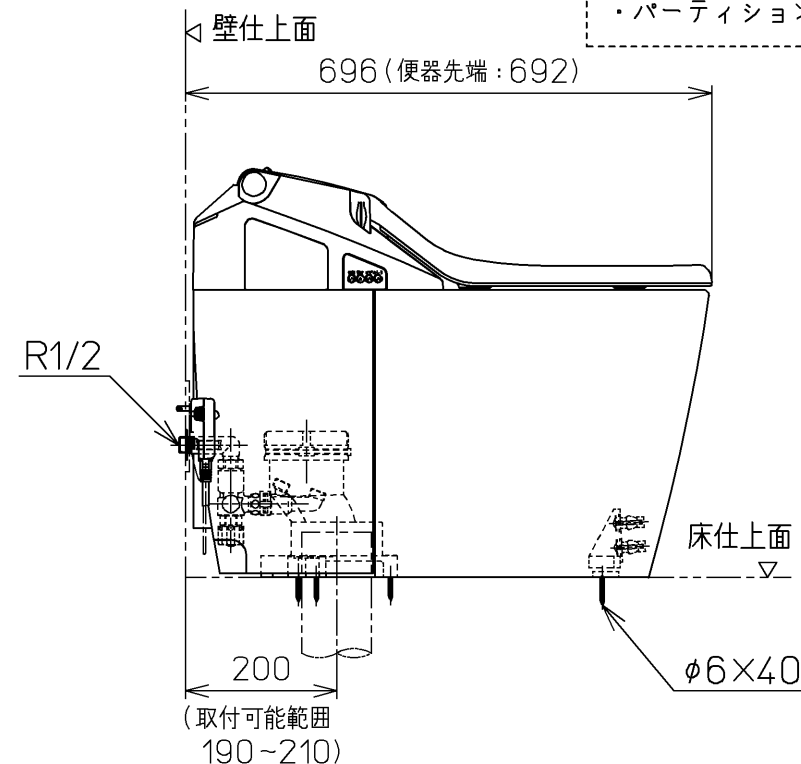
\*製品背面に電源を設けしないでください。

コンセントが製品と干渉し、抜き差しができない場合があります。



別途手配  
電源電線：600Vビニル絶縁ビニルシースケーブル平形  
VVF 2芯 φ1.6 又は φ2.0

別品番  
リモコン取付用施工部材  
・乾式・湿式工法壁用  
・パーティション用



電源コード L=1000  
アース線 L=200

<b>TOTO</b>		単位 mm	名称 ウォシュレット一体形 便器
製図 松本	検図 田添 二村 馨	日付 10-12-24	品番 CES9784T22
備考 ネオレストAH1(水道直結式) 一般地・流動兼用、S排水		機能部：TCF9784V22 陶器部：CS969B	図番 CES9784T22_A0101